





# Baies Conformes CEM

Baie blindée certifiée CEM

## Caractéristiques techniques

-  Ossature en tôle d'acier
  -  Ventilation optionnelle en partie haute
  - Charge maximale : 1000kg
  - Indice de protection IP61
  - Finition en couleur RAL 7035
- 
-  Porte avant en tôle pleine
  - Panneau arrière en tôle pleine
  - 2 panneau latéraux
- 
-  2 jeux de montants 19" avant et arrière compris, à trous carrés
  - Plaques d'obturation des panneaux haut et bas
  - Barre et câbles de mise à la masse
  - 4 pieds de nivellement réglables en hauteur (socle ou roulettes à commander en accessoires)

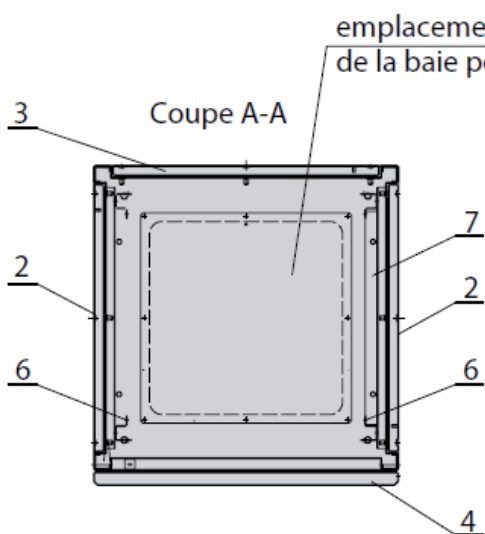
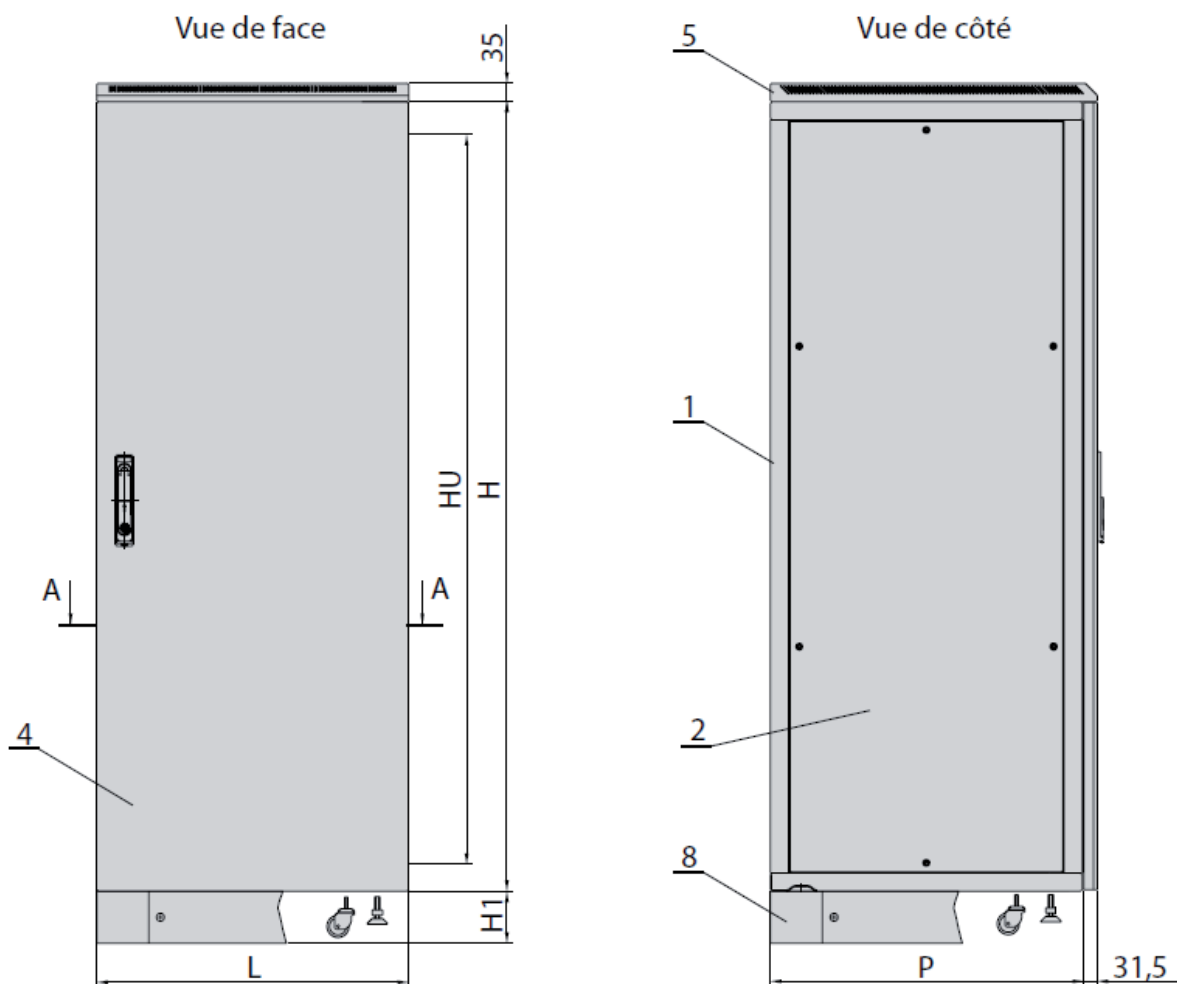


Largeur L (mm)	Profondeur P (mm)	Référence					
		702-WZ07950101	702-WZ07950105	702-WZ07950109	702-WZ07950113	702-WZ07950117	702-WZ07950121
800	800	702-WZ07950101	702-WZ07950105	702-WZ07950109	702-WZ07950113	702-WZ07950117	702-WZ07950121
	600	702-WZ07950102	702-WZ07950106	702-WZ07950110	702-WZ07950114	702-WZ07950118	702-WZ07950122
600	800	702-WZ07950103	702-WZ07950107	702-WZ07950111	702-WZ07950115	702-WZ07950119	702-WZ07950123
	600	702-WZ07950104	702-WZ07950108	702-WZ07950112	702-WZ07950116	702-WZ07950120	702-WZ07950124
Hauteur utile (U)		45U	42U	40U	38U	32U	24U
Hauteur de l'ossature H (mm)		2096	1963	1874	1785	1519	1163

# Baies Conformes CEM

Baie blindée certifiée CEM

## Dimensions techniques



- 1. Ossature
- 2. Panneau latéral
- 3. Panneau arrière
- 4. Porte
- 5. Toit
- 6. Barre de mise à la terre
- 7. Base (socle, pieds ou roulettes)