

Coffrets Polyester IP65

Coffrets modulaires

Caractéristiques techniques



- Degré de protection étanchéité IP55/65
- Protection mécanique IK10
- Conçus pour les ambiances corrosives et/ou extérieures
- Très haute résistance à la corrosion



- Porte démontable et ajustable
- Charnières invisibles
- Pas de renforts latéraux permettant des découpes faciles sur les côtés
- Grand nombre d'inserts en fond d'armoire permettant la fixation directe du matériel
- Socles disponibles en hauteur 60/250/300/500 mm
- Châssis 19 pouces additionnel en option

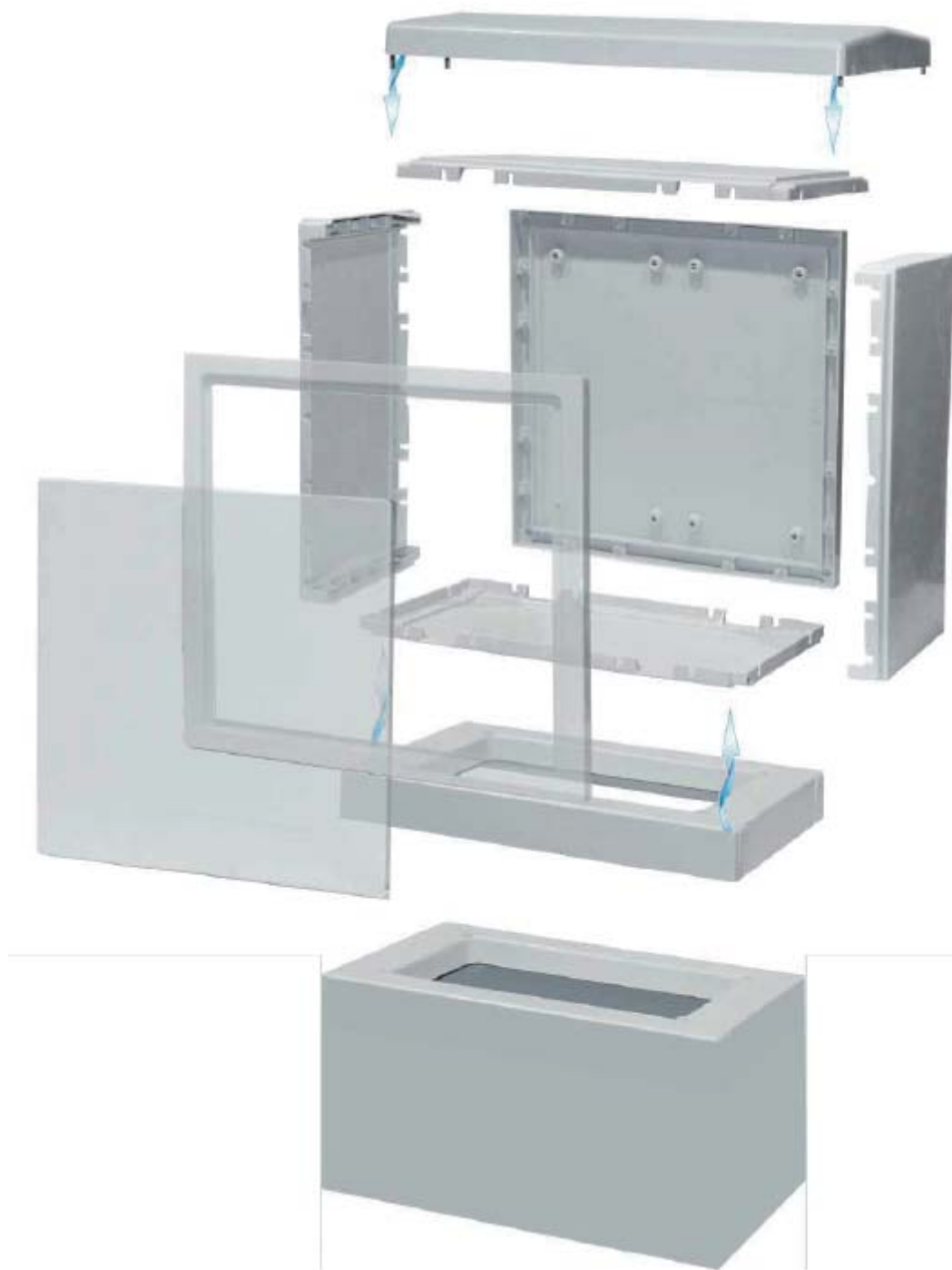


Type	Hauteur x Largeur x Profondeur	Référence
Profondeur 300 mm		
Toiture plane bas fermé	De 500 x 500 x 300 mm à 1250 x 2000 x 300 mm	sur demande
Toiture 2 pentes autoventillée bas fermé		
Toiture 2 pentes autoventillée bas ouvert		
Profondeur 500 mm		
Toiture bombée bas fermé	De 500 x 500 x 500 mm à 1250 x 2000 x 500 mm	sur demande

Coffrets Polyester IP65

Coffrets modulaires

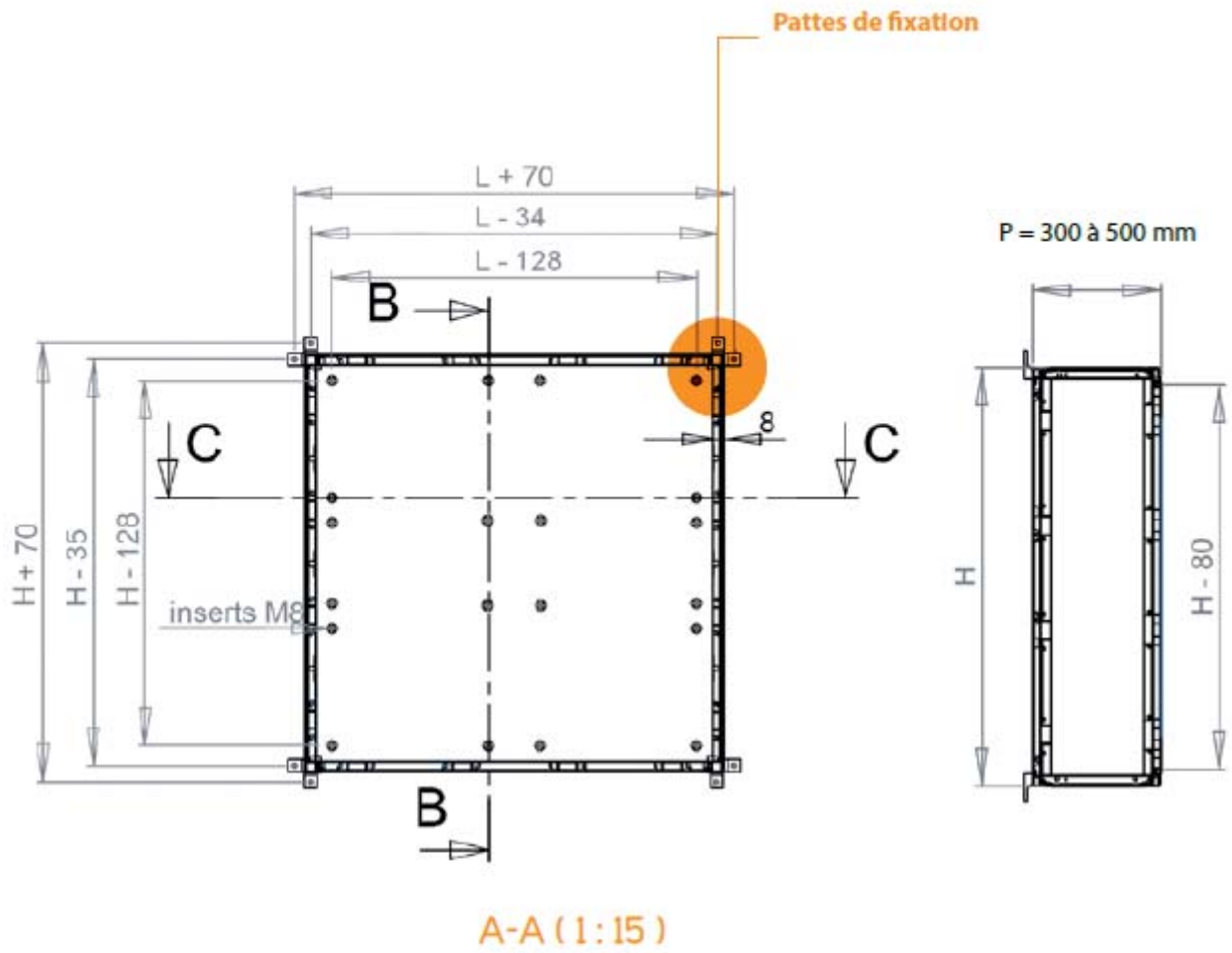
Système d'assemblage



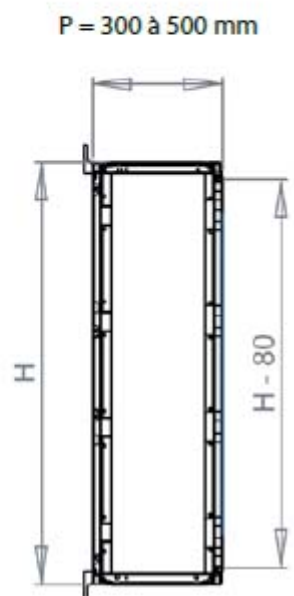
Coffrets Polyester IP65

Coffrets modulaires

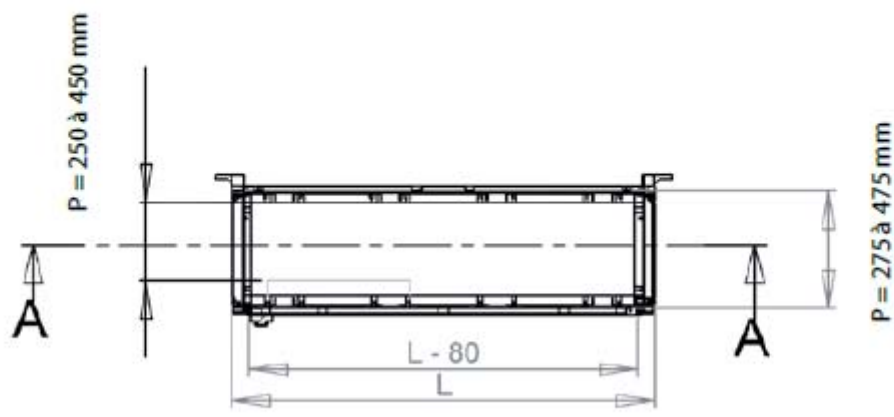
Dimensions techniques



A-A (1:15)



B-B (1:15)



D-D (1:15)

Coffrets Polyester IP65

Coffrets modulaires

Châssis 19 pouces

