

# Série «Eco» prof. 400 ou 550 mm

Livré monté et équipé

## Caractéristiques techniques



- Structure en tôle d'acier, revêtement noir RAL 9005
- Jeu de 2 montants 19"
- Charge maxi admissible : 60 Kg



- Porte avant en verre avec serrure cylindrique à clé
- Panneaux latéraux ouvrables de l'extérieur avec serrure à clé

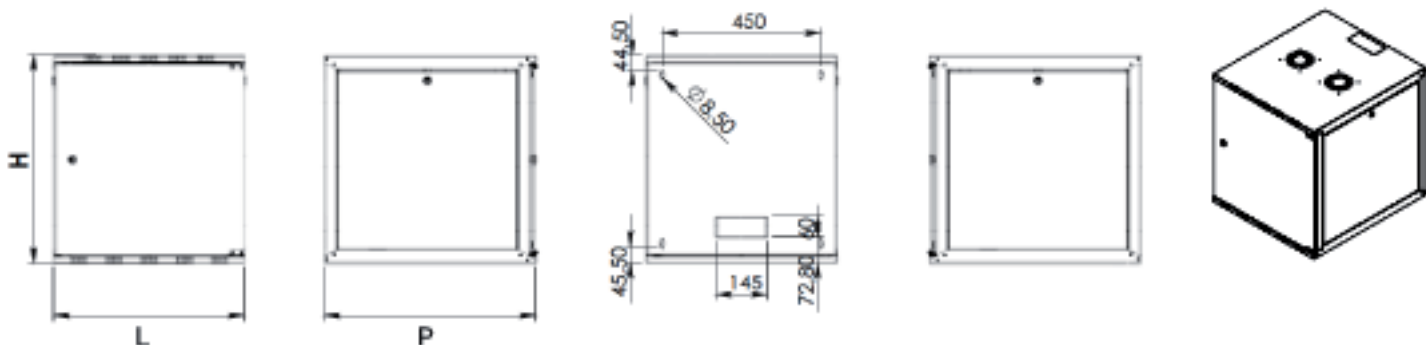


- Ouïes d'aération en partie haute
- Sachet de visserie non compris\*

Lot de 50 pièces à commander à part Réf. 332 026



En option : revêtement gris RAL 7035



Haut. Utile	Haut. Ext (mm)	Larg. Ext (mm)	Profondeur (mm)	Référence
6U	323	540	400	424 406
6U	323	540	550	424 506
9U	456	540	400	424 409
9U	456	540	550	424 509
12U	589	540	400	424 412
12U	589	540	550	424 512
15U	723	540	400	424 415
15U	723	540	550	424 515