

Série «Comète» Réseau

 Livrée assemblée*

Caractéristiques techniques



- Bâti mécano vissée en tôle d'acier
- Disponible en noir RAL 9005
- Aération en partie haute
- Charge maximale : 1500kg



- Porte avant en verre securit, équipée d'une poignée pivotante et d'une serrure à clé 1242E
- Porte arrière pleine, équipée d'une serrure à clé 1242E
- Panneaux latéraux pleins équipés de serrures à clé



- 2 jeux de montants avant et arrière, à trous carrés
- En largeur 800 mm, baie équipée à l'avant d'un jarretissage latéral (passe-fils verticaux)
- 1 jeu de 4 pieds de nivellement
- Trappe coulissante passe-câbles en partie basse et haute. En largeur 800 mm, 1 entrée de câbles latérale droite et gauche, en haut et en bas
- Kit de mise à la masse inclus

* Livrée sans visserie, lot de 50 pièces à commander à part
Réf. 332 026



Hauteur x Largeur x Profondeur	Référence
Porte avant simple vitrée, porte arrière simple pleine Référence clé 1242E	
22U 600 x 600 mm	426 622
26U 600 x 600 mm	426 626
32U 600 x 600 mm	426 632**
42U 600 x 600 mm	426 642
22U 600 x 800 mm	426 822
26U 600 x 800 mm	426 826
32U 600 x 800 mm	426 832**
42U 600 x 800 mm	426 842
26U 800 x 800 mm	428 826
42U 800 x 800 mm	428 842
Portes avant double vitrée (saloon), porte arrière double pleine Référence clé 1242E fermeture 3 points	
26U 800 x 800 mm	428 826 DVDT
42U 800 x 800 mm	428 842 DVDT

** Hauteur 32U sur demande

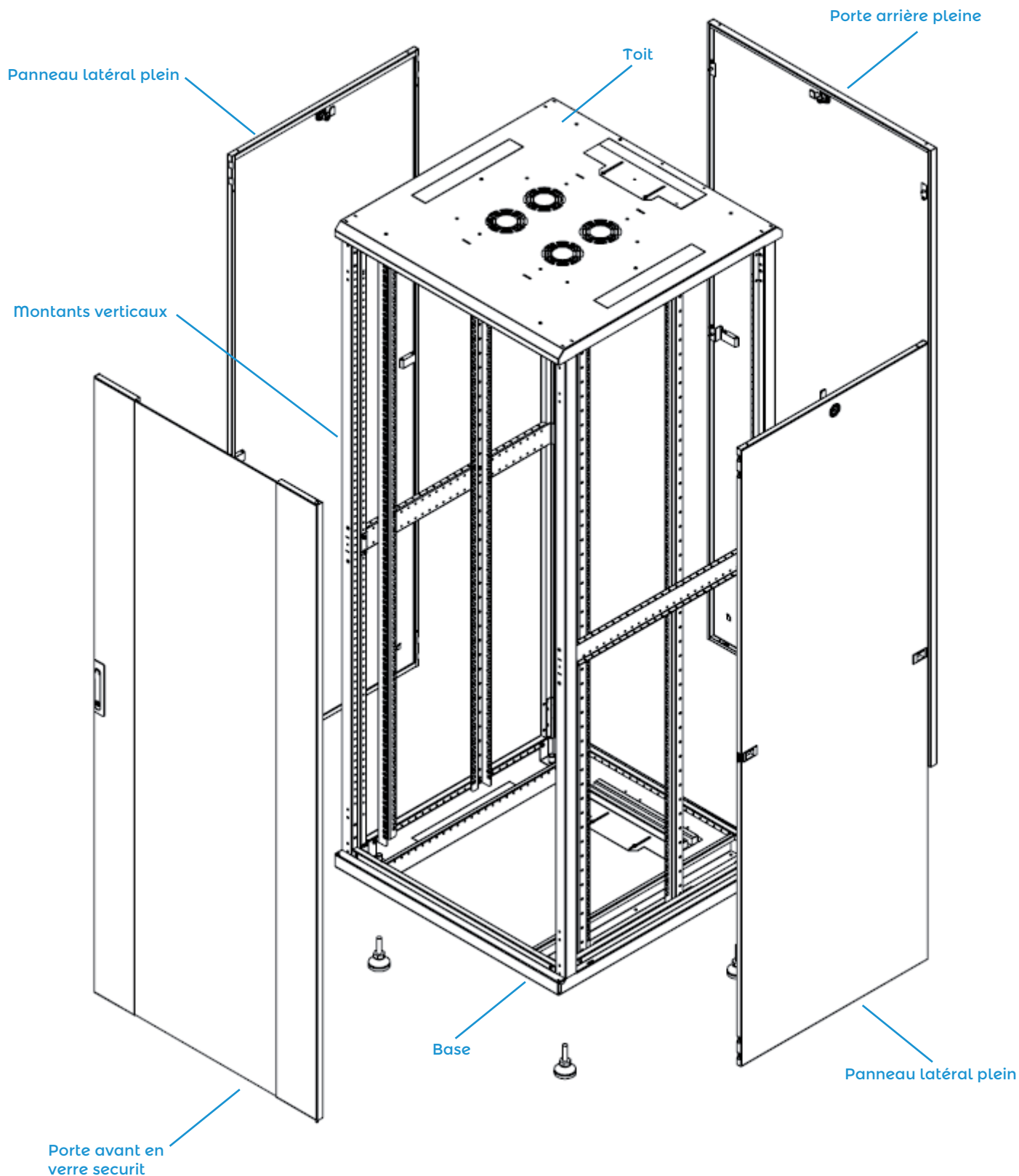


 Charge admissible 1500 Kg

Série «Comète» Réseau

Disponible assemblée ou en kit

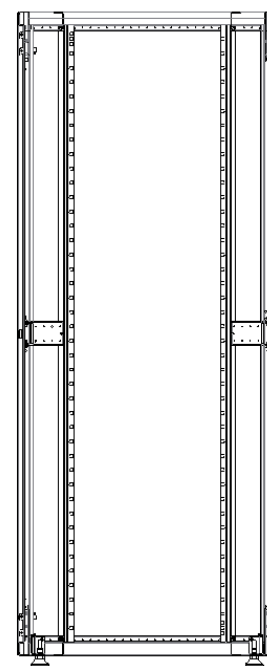
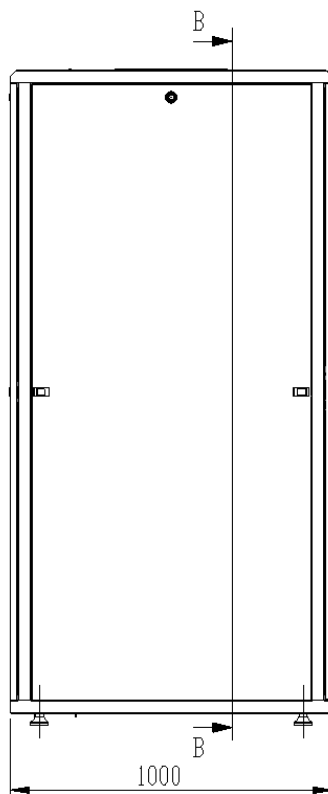
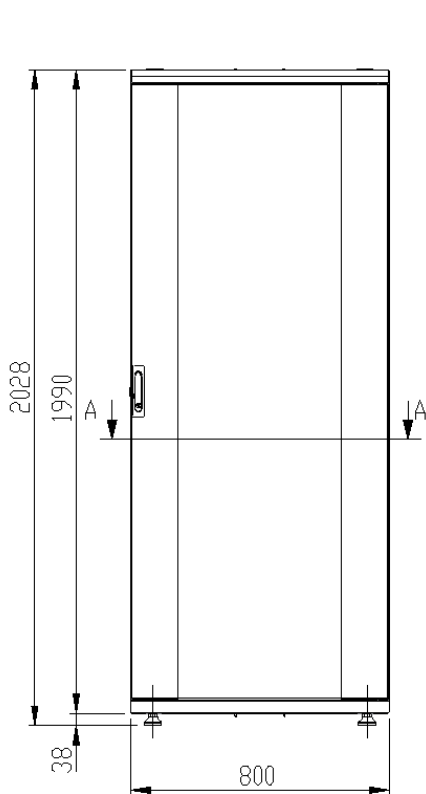
Vue détaillée



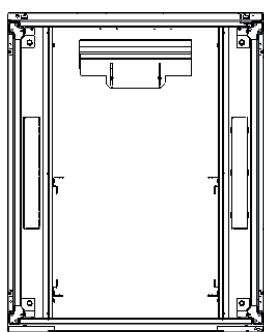
Série «Comète» Réseau

Disponible assemblée ou en kit

Dimensions techniques



SECTION B-B



SECTION A-A

Série «Comète» Serveur

Livrée assemblée*

Caractéristiques techniques

- Bâti mécano vissée en tôle d'acier
- Disponible en noir RAL 9005
- Aération en partie haute
- Charge maximale : 1500kg
- Portes avant et arrière en nid d'abeille, équipées de poignées pivotante à serrures à clé 1242E
- Panneaux latéraux pleins équipés de serrures à clé 1242E
- 2 jeux de montants avant et arrière, à trous carrés
- En largeur 800 mm, baie équipée d'un jarretière latéral à l'avant (passe-fils verticaux)
- 1 jeu de 4 pieds de nivellement
- Trappe coulissante passe-câbles en partie basse et haute. En largeur 800 mm, 1 entrée de câbles latérale droite et gauche, en haut et en bas
- Kit de mise à la masse inclus

* Livrée sans visserie, lot de 50 pièces à commander à part
Réf. 332 026



Hauteur x Largeur x Profondeur	Référence
Porte avant simple vitrée, porte arrière simple pleine Référence clé 1242E	
26U 600 x 1000 mm	426 126
42U 600 x 1000 mm	426 142
42U 800 x 1000 mm	428 142
Portes avant et arrière doubles perforées (nid d'abeille) Référence clé 1242E	
26U 600 x 1000 mm	426 126 DNA
26U 800 x 1000 mm	428 126 DNA
42U 600 x 1000 mm	426 142 DNA
42U 800 x 1000 mm	428 142 DNA

Toutes nos baies sont entièrement démontables.

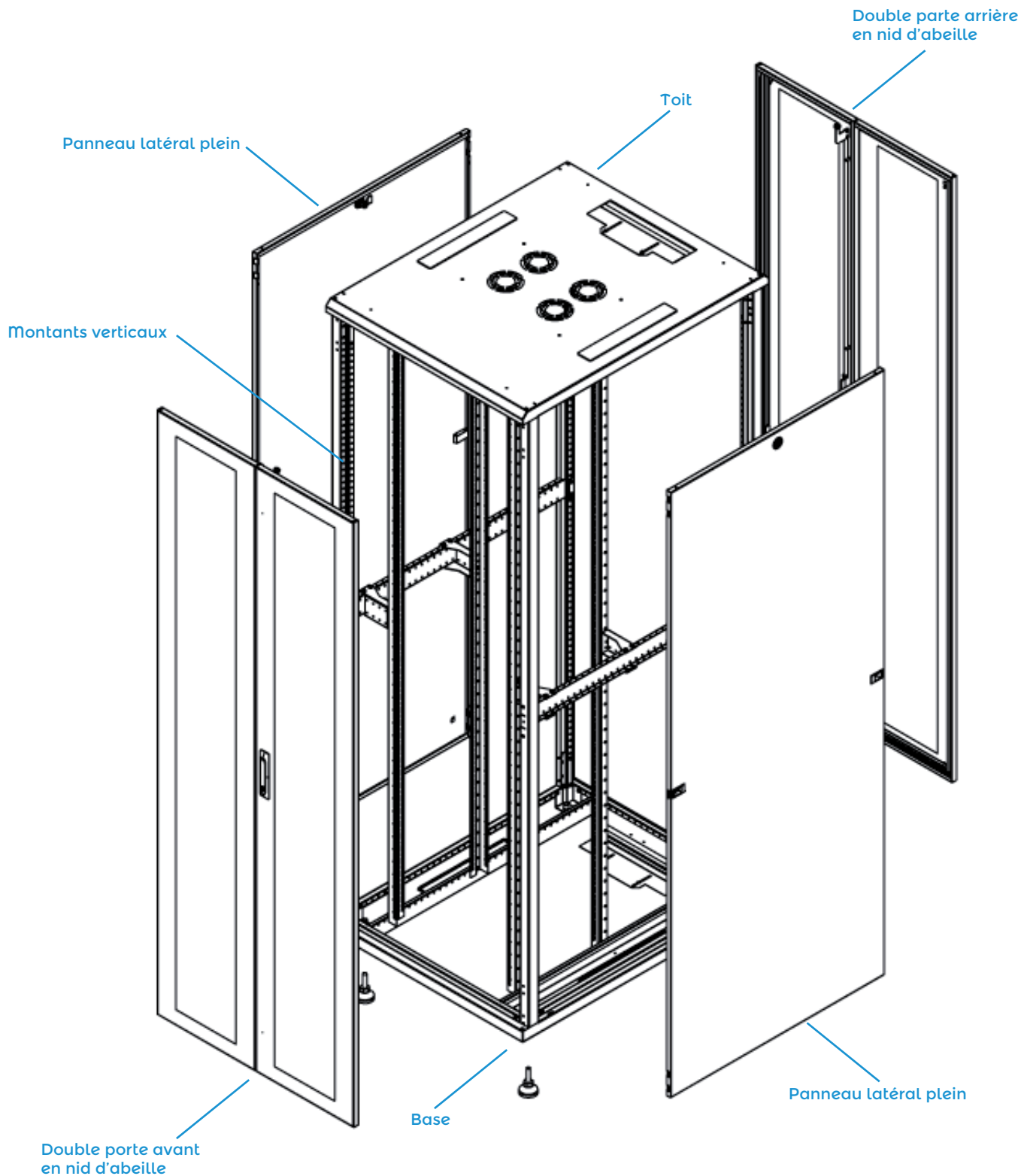


Charge admissible 1500 Kg

Série «Comète» Serveur

Disponible assemblée ou en kit

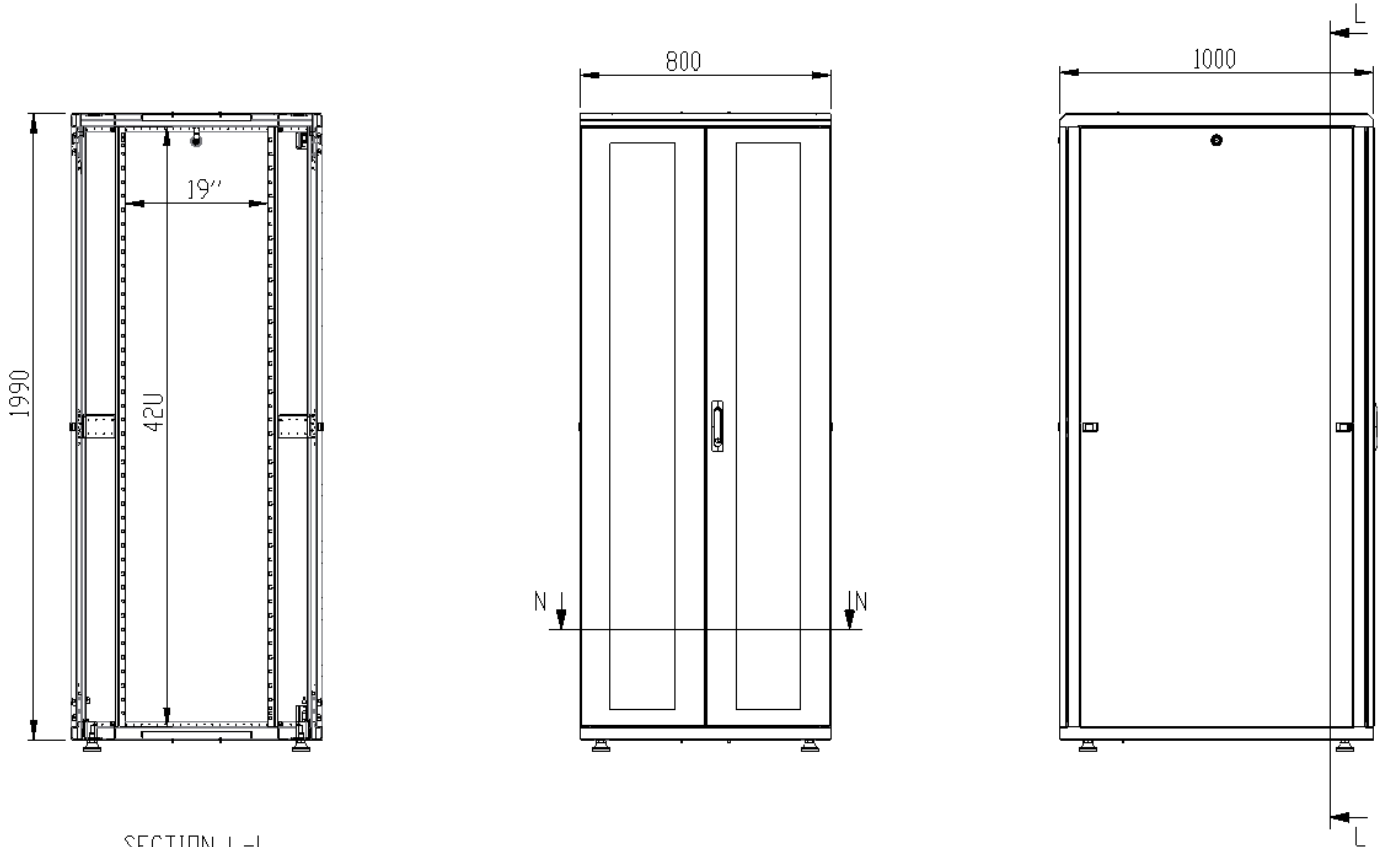
Vue détaillée



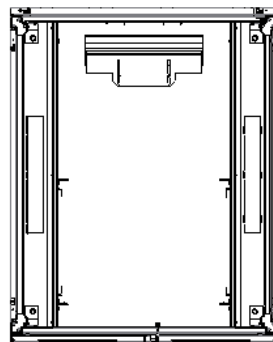
Série «Comète» Serveur

Disponible assemblée ou en kit

Dimensions techniques



SECTION L-L
SCALE 1 : 20



SECTION N-N
SCALE 1 : 20

Série «Comète» - Accessoires

Kit de juxtaposition

Applicable pour toutes les variantes
600 / 800 / 1000 / 1200 mm

- En absence de panneaux latéraux :
Réf. 426 958
- En présence de panneaux latéraux :
Réf. 426 958+P



426 958



426 958+P

Support charge lourde (jeu de 2)

- Tôle d'acier 2 mm, largeur 43,5 mm / longueur 49,5 mm, livré par 2 unités

Long. x Prof.	Réf.
L. 336 mm pour baie P. 600 mm	426 446
L. 536 mm pour baie 800 mm	426 447
L. 736 mm pour baie 1000 mm	426 600
L. 936 mm pour baie 1200 mm	426 141



Chaise de faux-plancher surélevé

- Hauteur ajustable de 450 à 650 mm
- Profondeur ajustable de 600 à 1200 mm
- Disponible en noir RAL 9005
- Charge statique maximale : 2000 kg
- Tôle 2mm



Pour baie largeur	Réf.
600 mm	426 786
800 mm	426 788

Kit de mise à la terre

- Longueur 300 mm
- Fil cuivre, placage PVC

Réf. 426 197



Set de balai passe-câbles latéral

- Livré par 2 unités
 - Longueur 350 mm
 - Disponible en noir RAL 9005
- Réf. 426 481



Plaque coulissante d'entrée de câbles avec brosse

A monter en partie haute ou basse des baies

- Hauteur 12,5 mm / Longueur 350 mm
 - Disponible en noir RAL 9005
- Ref. 426 047



Set de roulettes

- Pack de 4, dont 2 avec frein
 - Hauteur 92 mm
 - Charge statique maximale 75 kg/pièce
- Réf. 426 249



Série «Comète» - Accessoires

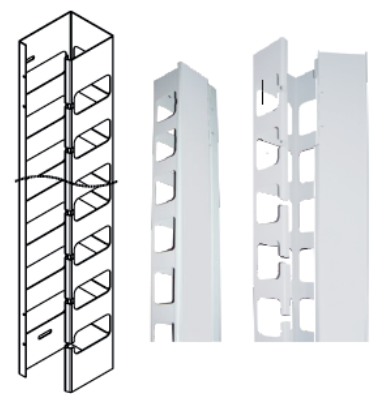
✓ Jarretière latérale plastique avant ou arrière

- Passe-fils livré par 2 unités (droite et gauche)
- Hauteur 1948 mm (42U)
- Disponible en noir RAL 9005
Réf. 412 142 PL



✓ Jarretière latérale métallique arrière

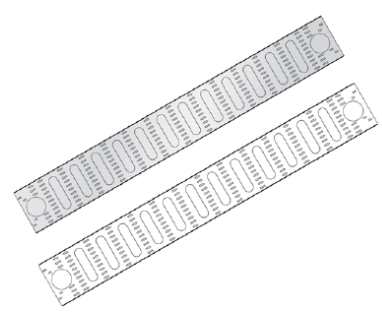
- Passe-fils livré par 2 unités (droite et gauche)
- Disponible en noir RAL 9005



Hauteur x Largeur x Profondeur	Référence
26U x 100 x 92 mm	428 946
42U x 100 x 92 mm	428 950

✓ Plaque latérale organisatrice de câbles

- Livrées par 2 unités (1 de chaque côté de la baie)
26U H. 1246 mm x L. 260 mm x Ep. 8mm Ref. 421 126
42U H. 1950 mm x L. 260 x Ep. 8 mm Réf. 421 142



✓ Socle de baie

- Disponible en noir RAL 9005
- 2 faces avec ouïes d'aération

Hauteur x Largeur x Profondeur	Référence
90 x 600 x 600 mm	426 943
90 x 600 x 800 mm	426 944
90 x 600 x 1000 mm	426 947
90 x 800 x 800 mm	426 945
90 x 800 x 1000 mm	426 946



✓ Module de ventilation 230V

- Se monte dans tous les modèles de baie Comète
- Disponible en noir RAL 9005
Avec 2 ventilateurs 230V + Thermostat
Ref. 426 998
Avec 4 ventilateurs 230V + Thermostat
Ref. 426 961

